

ГОСТ 12477—67

МЕЖГОСУДАРСТВЕННЫЙ СТАНДАРТ

СЕРЬГИ ОДНОПАЗОВЫЕ

КОНСТРУКЦИЯ

Издание официальное

БЗ 4—99

ИПК ИЗДАТЕЛЬСТВО СТАНДАРТОВ
Москва

МЕЖГОСУДАРСТВЕННЫЙ СТАНДАРТ

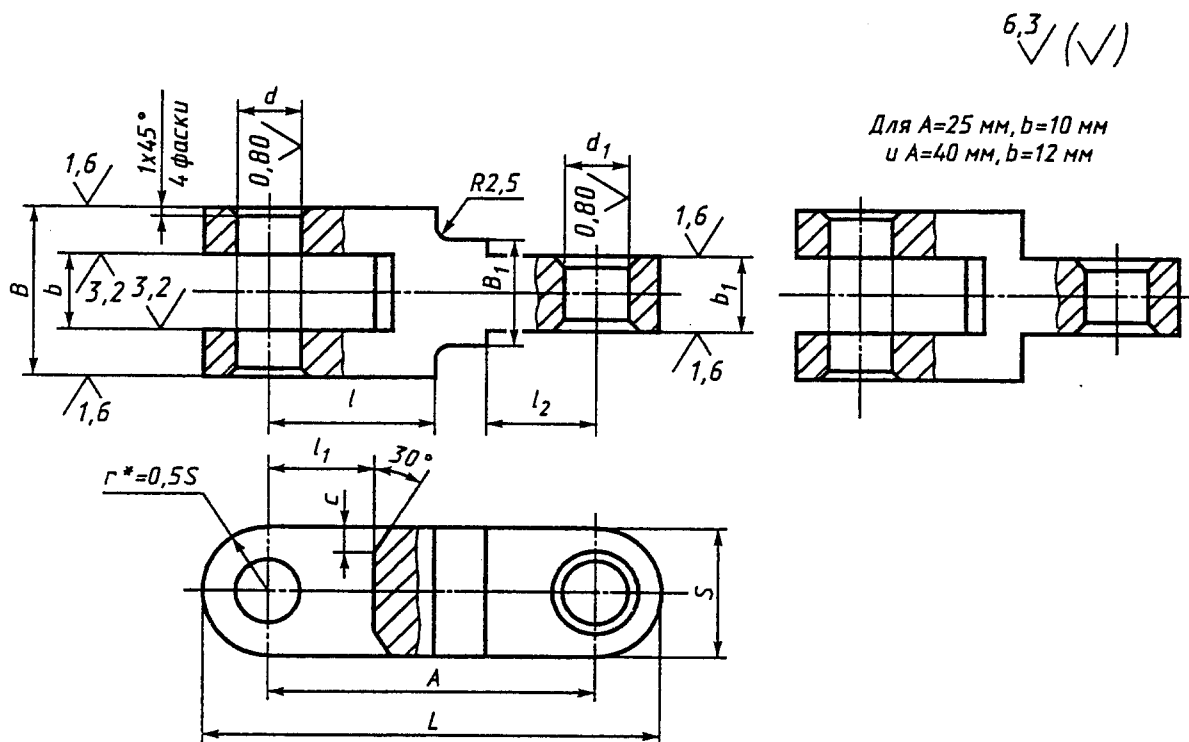
СЕРЬГИ ОДНОПАЗОВЫЕ

Конструкция
Single-slot shackles.
Design

ГОСТ
12477—67

Дата введения 01.07.67

1. Конструкция и размеры однопазовых серег должны соответствовать чертежу и таблице.



* Размер для справок.

С. 2 ГОСТ 12477—67

Размеры, мм

Обозначения серег	Применяемость	A	b H11	b ₁	d* H7 или H11	d ₁ E8 или H11	B d11	B ₁	S	l	l ₁	l ₂	c	L	Масса, кг
7018-0531		25	10	10	8	8	20	—	16	16	12	—	2,5	41	0,043
7018-0532	32	14						18				10		48	0,058
7018-0533	40	—						—				—		56	0,072
7018-0534		50	12	12	10	10	25	—	20	25	16	16	3,0	60	0,111
7018-0535								16						16	70
7018-0536		60	12	12	10	10	25	16	20	25	16	16	3,0	80	0,161
7018-0537								85						0,254	
7018-0538		80	16	16	12	12	32	20	25	28	20	20	4,0	105	0,333
7018-0539		100												125	0,412
7018-0540		80												112	0,541
7018-0541		100	20	20	16	16	40	25	32	36	25	25	5,0	132	0,669
7018-0542		125												157	0,826
7018-0543		100	25	25	20	20	50	30	40	45	30	32	6,0	140	1,365
7018-0544		125												165	1,600
7018-0545		160												200	1,910

* В случае применения штифтов типа 1 по ГОСТ 3128 — поле допуска отверстия d—K7. Соответственно в условном обозначении указывать поле допуска K7.

Пример условного обозначения однопазовой серьги размерами A=25 мм, b=10 мм, с полями допусков диаметров d и d₁ — H11:

Серьга 7018-0531 ГОСТ 12477—67

То же, с полями допусков диаметров d—H7 и d₁ — E8:

Серьга 7018-0531 H7 E8 ГОСТ 12477—67

(Измененная редакция, Изм. № 1, 2).

2. Материал — сталь марки 45 по ГОСТ 1050. Допускается замена на стали других марок с механическими свойствами не ниже, чем у стали марки 45.

3. Твердость 36,5...41,5 HRC₃.

4. Неуказанные предельные отклонения размеров: h14, ± $\frac{t_2}{2}$.

(Измененная редакция, Изм. № 2).

5. (Исключен, Изм. № 1).

6. Покрытие — Хим. Окс. прм (обозначение покрытия — по ГОСТ 9.306).

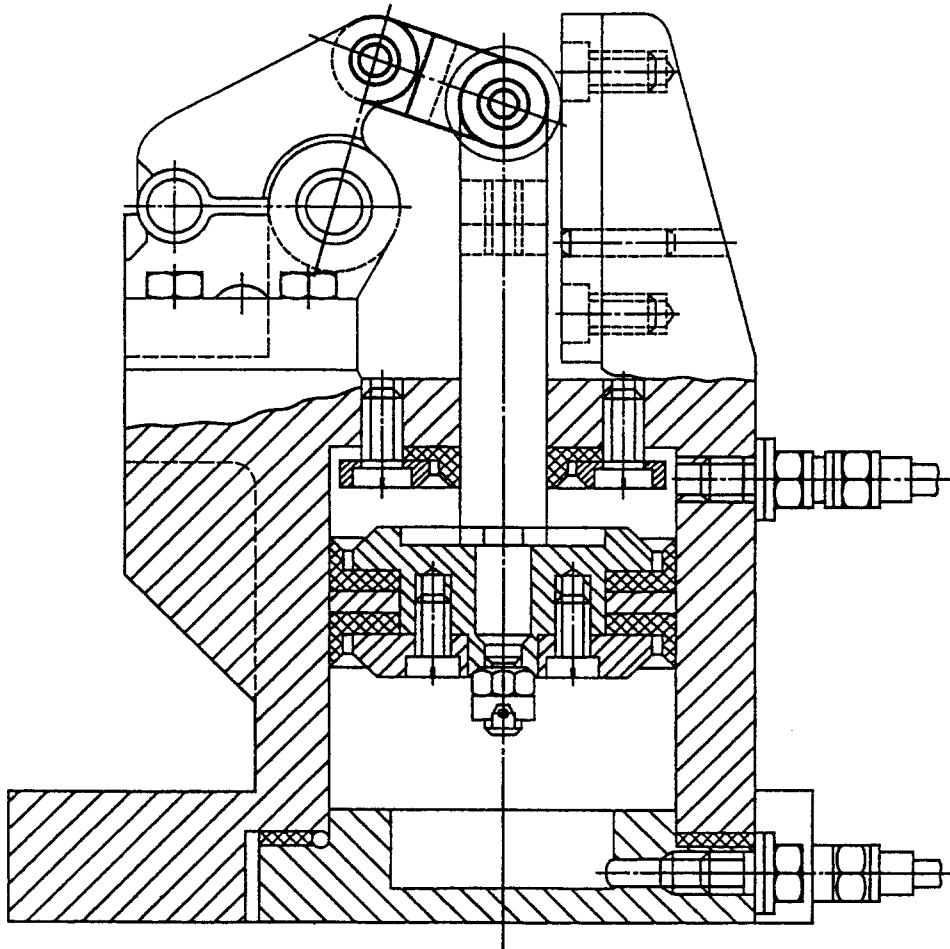
7. Маркировать партию деталей одного типоразмера на таре или упаковке с указанием условного обозначения.

6, 7. (Измененная редакция, Изм. № 2).

8. Пример применения однопазовых серег указан в приложении.

(Введен дополнительно, Изм. № 2).

ПРИМЕР ПРИМЕНЕНИЯ ОДНОПАЗОВЫХ СЕРЕГ



ИНФОРМАЦИОННЫЕ ДАННЫЕ

1. **РАЗРАБОТАН И ВНЕСЕН** Министерством тяжелого, энергетического и транспортного машиностроения СССР
Министерством станкостроительной и инструментальной промышленности СССР

РАЗРАБОТЧИКИ

В.В. Андреев; В.Н. Дзегиленок, канд. техн. наук; В.А. Петрова; К.И. Сокольский; А.З. Старосельский (руководитель темы); А.В. Хренова; Т.А. Шестакова

2. **УТВЕРЖДЕН И ВВЕДЕН В ДЕЙСТВИЕ** Постановлением Комитета стандартов, мер и измерительных приборов при Совете Министров СССР от 03.01.67 № 53

3. **ВЗАМЕН** МН 5425—64

4. **ССЫЛОЧНЫЕ НОРМАТИВНО-ТЕХНИЧЕСКИЕ ДОКУМЕНТЫ**

Обозначение НТД, на который дана ссылка	Номер пункта
ГОСТ 9.306—85	6
ГОСТ 1050—88	2
ГОСТ 3128—70	1

5. Постановлением Госстандарта СССР от 17.03.88 № 569 снято ограничение срока действия

6. **ПЕРЕИЗДАНИЕ** (октябрь 1999 г.) с Изменениями № 1, 2, утвержденными в июне 1980 г., марте 1988 г. (ИУС 9—80, 6—88)

Редактор *М.И. Максимова*
Технический редактор *О.Н. Власова*
Корректор *О.В. Ковш*
Компьютерная верстка *В.И. Грищенко*

Изд. лиц. № 021007 от 10.08.95.

Сдано в набор 23.11.99.

Подписано в печать 20.12.99.

Усл. печ. л. 0,93.

Уч.-изд. л. 0,45.

Тираж 125 экз.

С4089.

Зак. 1035.

ИПК Издательство стандартов, 107076, Москва, Колодезный пер., 14.

Набрано в Издательстве на ПЭВМ

Филиал ИПК Издательство стандартов — тип. "Московский печатник", 103062, Москва, Лялин пер., 6.

Плр № 080102